



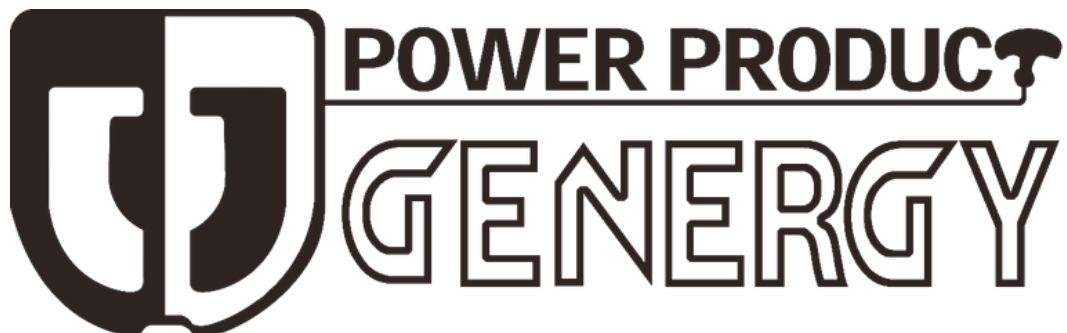
JAVA RC/SOL/ATS 10500W

FERNBEDIENUNG / REMOTE CONTROL



ISO8528-13:2016 2006/42/EC EU/2016/1628 2014/30/EU 2000/14/EC (AM 2005/88/EC) 2011/65/EU RoHS 1907/2006/CE REACH

TECHNISCHES DATENBLATT / TECHNICAL DATA SHEET





MODELL

JAVA RC/SOL/ATS 10500W

Stabilisierungssystem / Stabilizer system	Inverter-Verfahren / Inverterprocess
Spannung – Frequenz / Voltage – Frequency	230V - 50Hz
AC 230V Maximal / Maximum (S2 5min)	10500W
AC 230V Nennleistung / Rated (COP)	9500W
AC 400V Maximal / Maximum (S2 5min)	-
AC 400V Nennleistung / Rated (COP)	-
Phasenanzahl / Number phase class	Einphasig / Single-phase
Leistungsfaktor / Power factor	1
Motormodell / Engine model	SGS550PRO
Hubraum / Displacement	550cc
Motortyp / Engine type	Benzin, 4-Takt OHV luftgekühlt / 4 stroke OHV air cooling
Mittlerer Schalldruckpegel 7 m LpA (Leerlauf-Nennlast)	63dB – 77dB
Sound pressure level average 7mts LpA (Idle-rated)	
Garantierter Schalleistungspegel LwA	96dB
Guaranteed sound power level LwA	
Starttyp / Starting type	Manuell/Elektrisch/Potentialfreier Kontakt/Netzausfall/Fernstart Recoil/Electric/Dry contact/Mains failure/Remote
Kraftstofftank-Kapazität / Fuel tank capacity	30L
Verbrauch bei 25-50-75% Last / Consumption 25-50-75% load	1.81L/H — 2.95L/H — 4.24L/H
Laufzeit bei 25-50-75% Last / Long run time 25-50-75% load	16.5H — 10H — 7H
Ölmenge und -güte / Oil grade and capacity	1.5L — SAE10W40
Isolationsklasse / Insulation grade	H
Güteklasse der Isolierung / Quality insulation class	A
Leistungsklasse / Performance class	G2
Norm / Standard	ISO 8528-13:2016
Transport-Set / Wheel kit	Ja / Yes
Abmessungen / Dimensions	810x600x695mm
Gewicht / Weight	103kg
Artikelnummer / Item	31031 (8436531942281)

WARTUNG / MAINTENANCE

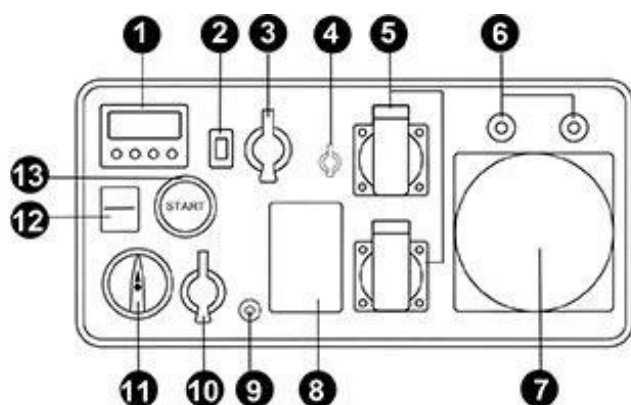
Luftfilter / Air filter	407605
Zündkerze / Spark plug	400001
Inbetriebnahme / Prior start-up service	499992
Generalüberholung 500 Std. / General maintenance 500hours	-

HIGHLIGHTS / HIGHLIGHT

EURO-V-Motor GENERGYSGS550PRO. Niedrige Emissionen und hervorragende Leistung. Zuverlässigkeit und Langlebigkeit gewährleistet.
Digitalanzeige: zeigt Spannung, Frequenz, Betriebsstunden, Lastanzeige und Tankfüllstandsanzeige.
Stromausgabe mittels Inverter-Technologie. Höchste Stromqualität mit geringer Oberschwingungsverzerrung.
Ultrakompakt und leicht. Bis zu 40 % weniger Volumen und Gewicht als Wettbewerber.
Start per Funkfernbedienung, elektrisch per Taster mit inkl. Batterie sowie manueller Start.
ECO-Modus. Passt die Drehzahl automatisch an die jeweils angeschlossene Last an. Bis zu 30 % Kraftstoffersparnis.
Gerätedokumentation: SPANISCH-ENGLISCH. Benutzerhandbuch: SPANISCH-ENGLISCH-PORTUGIESISCH.

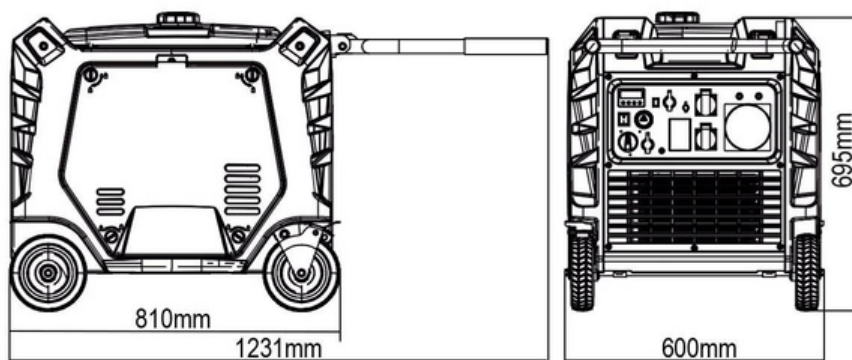
EURO V GENERGY SGS550PRO engine, highest efficiency and low emission, ensures reliability and durability.
Digital panel with voltage output, frequency, working hours, charge indicator and fuel level indicator.
Inverter power output of high quality, harmonic distortion is almost negligible.
Extremely compact and lightweight, up to 40% less volume and weight that other models.
Remote control start, electric start with battery included and recoil start.
ECO mode drops RPM, 30% fuel saving.
Equipment documentation: English-Spanish. User manual: English-Spanish-Portuguese

BEDIENFELD / CONTROL PANEL



- 1- Datenanzeige / Screen data
- 2- SOL-Modus / SOL mode
- 3- Potentialfreier Kontakt / Dry contact
- 4- Batterieanschluss / Battery port
- 5- 16A IP67 Steckdose / 16A IP67 socket
- 6- 16A Leitungsschutzschalter / 16A Breaker
- 7- 64A IP67 Steckdose / 64A IP67 socket
- 8- 30mA FI-Schutzschalter / 10mA RCD
- 9- Erdungsanschluss / Ground terminal
- 10- ATS-Anschluss / ATS connector
- 11- Kraftstoffhahn / Fuel valve
- 12- Hauptschalter / Main switch
- 13- Startknopf / Start button

ABMESSUNGEN / DIMENSIONS



Kipor.org GmbH
33775 Versmold
Knetterhauser Straße 26
Te.: +49 (0) 5423 477400
Mail: info@kipor.org
Web: www.kipor.org