

TOP GRADE SAFETY

IP67 SOCKET

RCD 30mA



CERVASCAN II S 11kW (13,7kVA)

ELEKTRISCHER START

100%

100%



ISO8528-13:2016

2006/42/EG

EU/2016/1628

2014/30/EU 2000/14/EG (AM 2005/88/EG)

2011/65/EU RoHS 1907/2006/EG REACH

TECHNISCHES DATENBLATT



POWER PRODUCTS

GENERGY



MODELL	CERVASCAN II S 11000W (13,7kVA) E-STAR
Stabilisierungssystem / Stabilisatorsystem	Elektronik "SVR" / Elektronik SVR
Spannung - Frequenz / Spannung - Frequenz	400V/230V - 50Hz
AC 230V Maximum / Maximum (S2 5min)	11kW
AC 230V Nenn-/Nennwert (COP)	10kW
AC 400V Maximum / Maximum (S2 5min)	11kW (13,7kVA)
AC 400V Nenn-/Nennwert (COP)	10kW (12,5kVA)
Typ nach Anzahl der Phasen / Anzahl Phasenklasse	Zwei Volt / Zwei Volt
Leistungsfaktor / Leistungsfaktor	0.8 - 1
Modelo motor / Motormodell	SGB680PRO V-TWIN
Verdrängung / Verdrängung	679cc
Motortyp / Motorart	Benzin, 4 Takt OHV Luftkühlung / Benzin, 4 Takt OHV Luftkühlung
Durchschnittlicher Schalldruckpegel 7mts LpA (Nenn-Leerlauf) Schalldruckpegel durchschnittlich 7mts LpA (im Leerlauf)	74dB(A) - 77dB(A)
Garantierter Schalleistungspegel LwA Garantierter Schalleistungspegel LwA	96dB (A)
Starttyp	Elektrisch mit Batterie (manuell nicht) / Elektrisch mit Batterie (Rückstoß nicht verfügbar)
Capacidad tanque combustible / Fassungsvermögen des Kraftstofftanks	50L
Verbrauch 25-50-75% Last / Consumo al 25-50-75% carga / Consumption 25-50-75% load	2,81L/H - 3,65L/H - 4,67L/H
Autonomía 25-50-75% carga / Lange Betriebszeit 25-50-75% Last	17.7H - 13.69H - 10.70H
Capacidad y grado de aceite / Ölqualität und Kapazität	1,5L - SAE10W40
Isolierstoffklasse / Isolierstoffklasse	F
Qualität der Isolationsklasse	A
Leistungsklasse / Leistungsklasse	G1
Standard / Standard	ISO 8528-13:2016
Transport-Kit / Rad-Kit	2x10" Vollgummi / Vollgummi+ 2x360°+ freno / Bremse
Abmessungen Rahmen-mit Rädern / Abmessungen Rahmen-mit Rädern	790x660x811mm - 810x763x994mm
Peso / Gewicht	140kg
Referenz / Artikel	12901
	MANTENIMIENTO / WARTUNG
Luftfilter / Luftfilter	403156
Ölfilter / Ölfilter	401767
Zündkerze / Zündkerze	400001
Bürsten	403571
Frühere Start-up-Dienste	499997
Revision allgemein 500Horas / Allgemeine Wartung 500Std.	000000

HERVORGEHOBEN / HIGHLIGHT

EURO V GENERGY SGB680PRO V-TWIN Motor. Niedrige Emissionen und hervorragende Leistung. Zuverlässigkeit und Langlebigkeit sind garantiert.

Display zur Anzeige von Wartungsarbeiten, macht den Benutzer auf die Verfahren aufmerksam. Darüber hinaus zeigt es V-HZ-Stunden Pack S: IP67-zertifizierte Buchse + 30mA Differential + Stop/Notruf-Taste.

Überdimensionierte Lichtmaschine und Kupferwicklung.

Neuer SVR-Regler, ermöglicht das Starten größerer Motoren und schützt die Lichtmaschine vor Überlastungen. Gerätedokumentation: SPANISCH-Englisch. Benutzerhandbuch: SPANISCH-Englisch-PORTUGUESISCH.

EURO V GENERGY SGB680PRO V-TWIN Motor, höchster Wirkungsgrad und geringe Emissionen, garantiert Zuverlässigkeit und Langlebigkeit. Multifunktionsanzeige. Digitale Anzeige von Spannung, Frequenz, Teilbetriebsstunden und kumulierten Betriebsstunden. Weist den auch auf erforderliche Wartungsarbeiten hin.

S-Pack: Ausgestattet mit RCB 30mA, IP67-Steckdosen und Notausschalter.

Hochwertiger Kupferwicklungsgenerator mit optimierter Kühlung. Erhöhte Korrosions- und Überhitzungsbeständigkeit, die seine Lebensdauer verlängert.

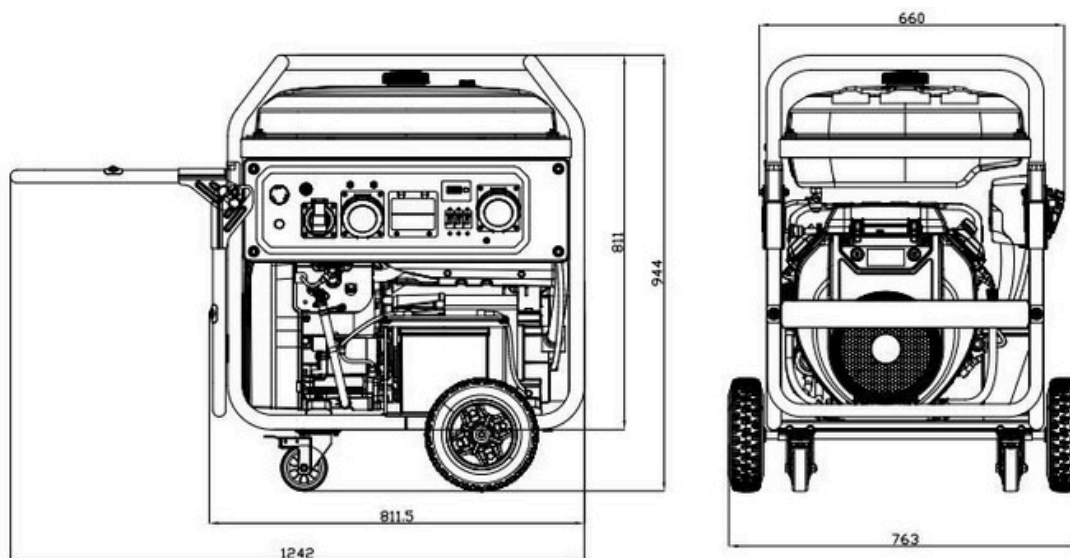
Neuer intelligenter Spannungsregler "SVR", größere induktive Motorstartkapazität als ältere AVRs und Überlastungsschutz.

Gerätedokumentation: Englisch-Spanisch. Benutzerhandbuch: Englisch-Spanisch-Portugiesisch.

BEDIENFELD / BEDIENFELD



DIMENSIONEN / ABMESSUNGEN



Kipor.org GmbH
Knetterhauser Straße 26
33775 Versmold
+49 (0) 5423 477400
info@kipor.org
www.kipor.org